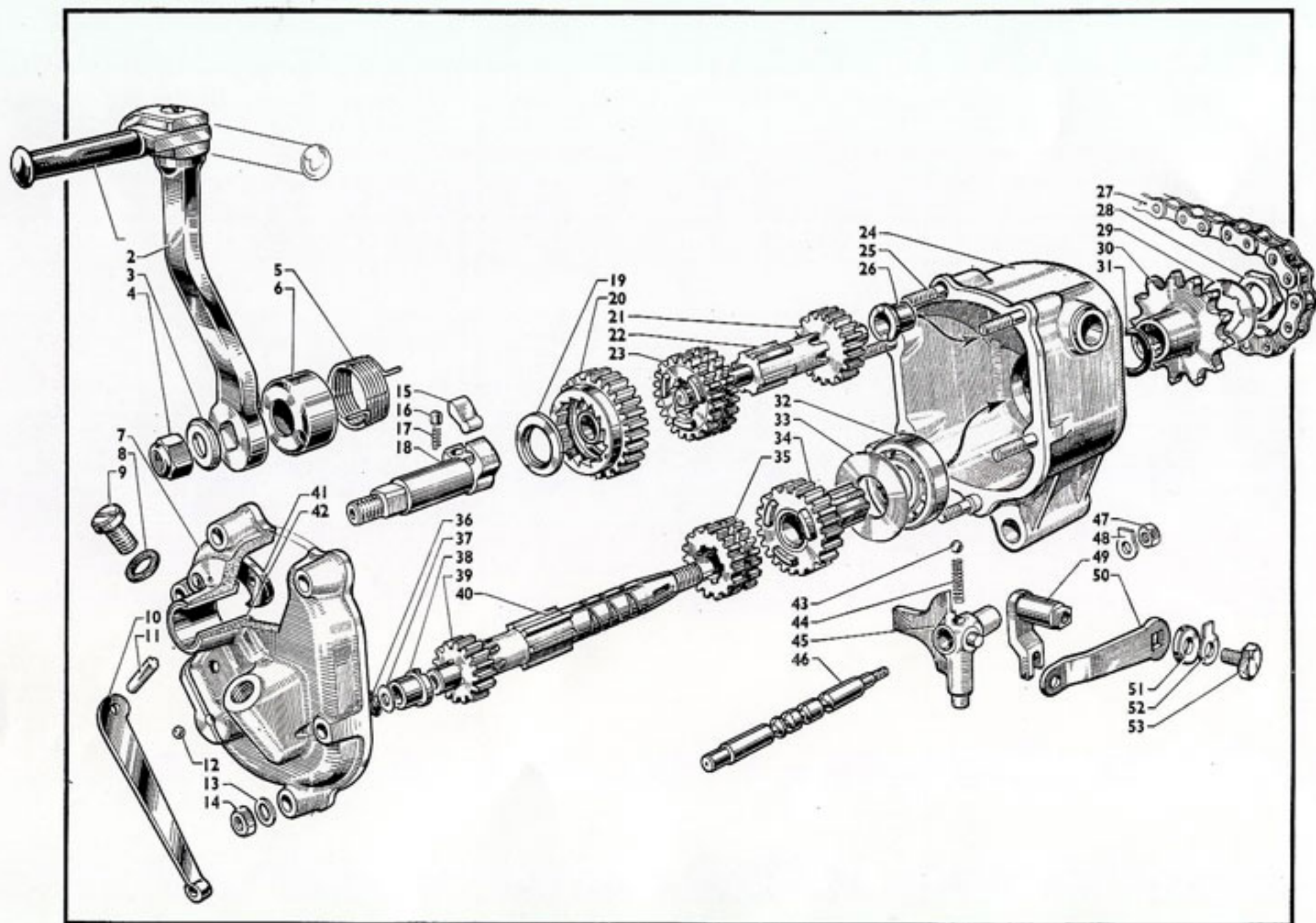
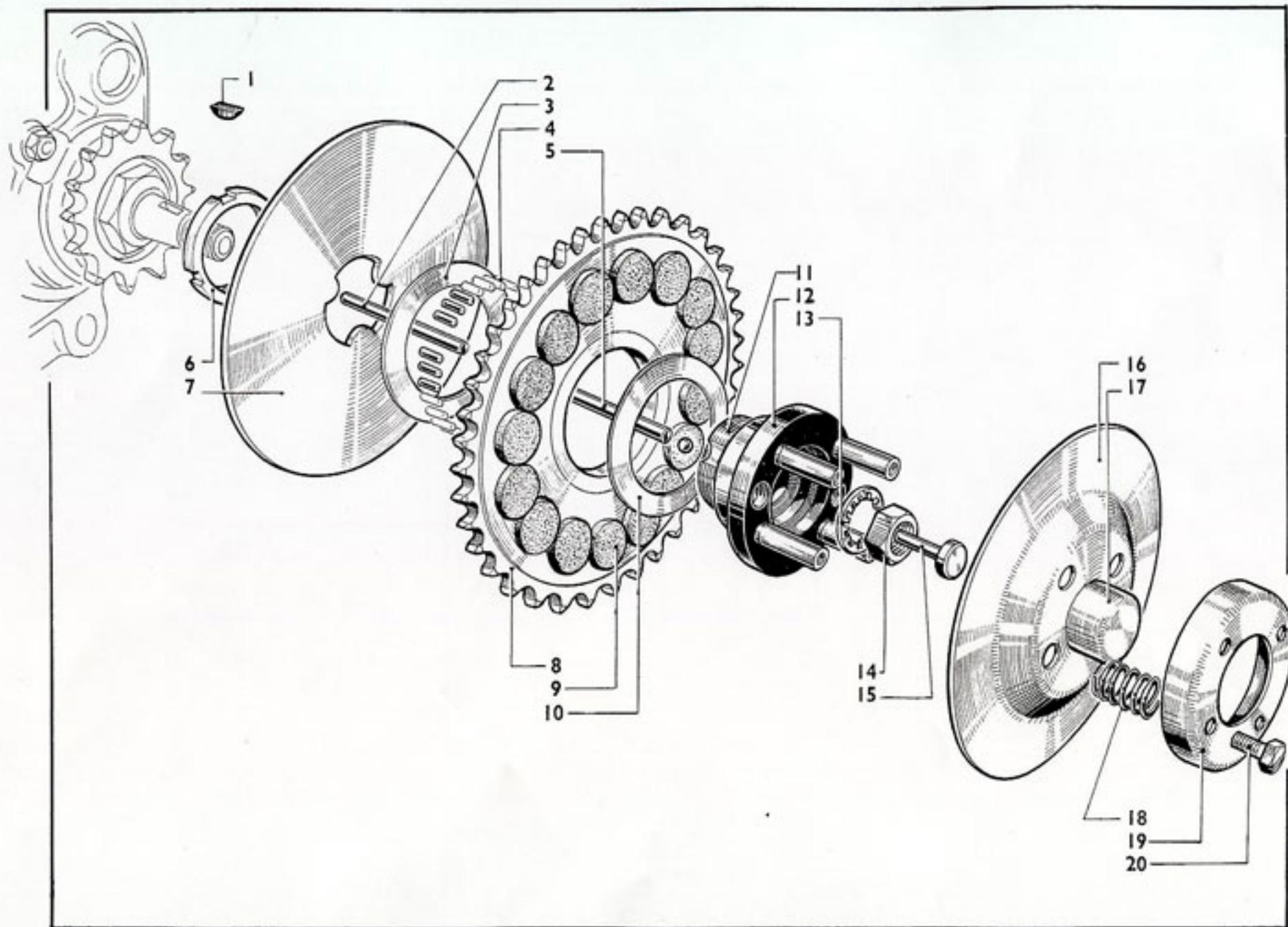


BOITE DE VITESSES à 3 rapports pour bloc séparé



Désignation, observations, prix des pièces : page **55** et suivantes

EMBRAYAGE pour bloc séparé 100 cm³



Désignation, observations, prix des pièces : page 41 et suivantes